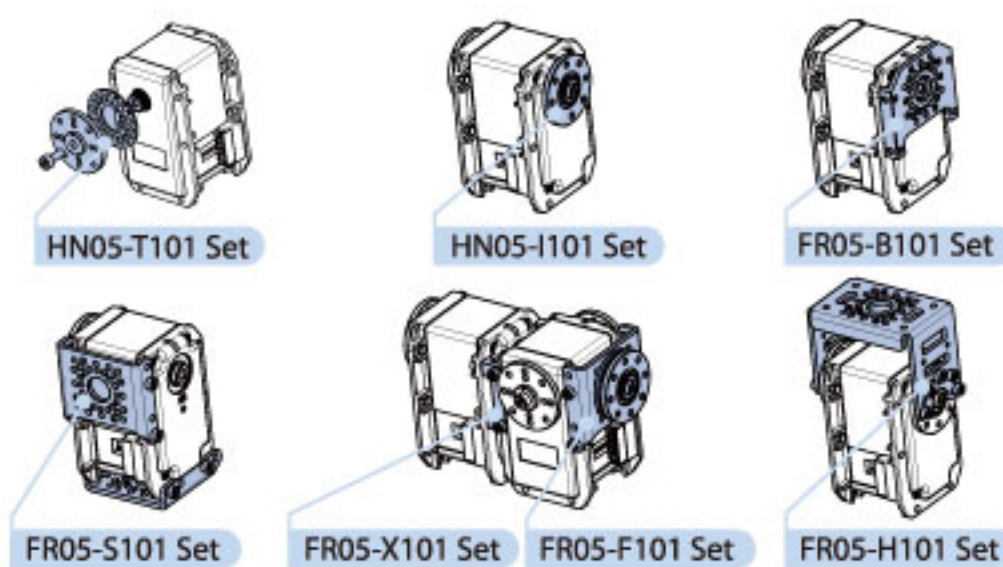


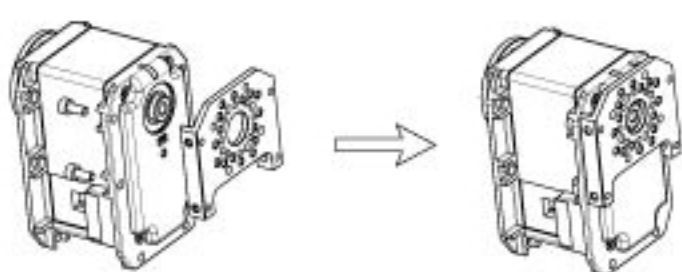
# اتصالات فریم و هورن

RX-64 | MX-64T | MX-64R



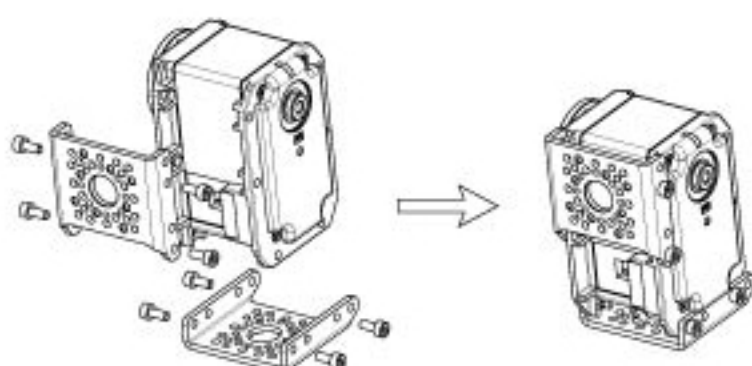
## فریم پشت

FR05-B101



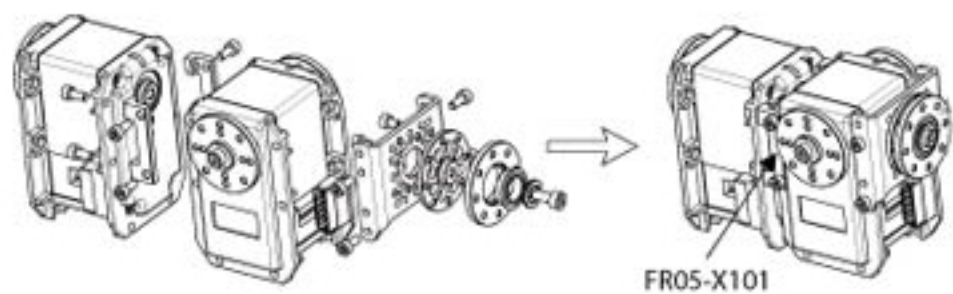
## فریم کنار و پایین

FR05-S101



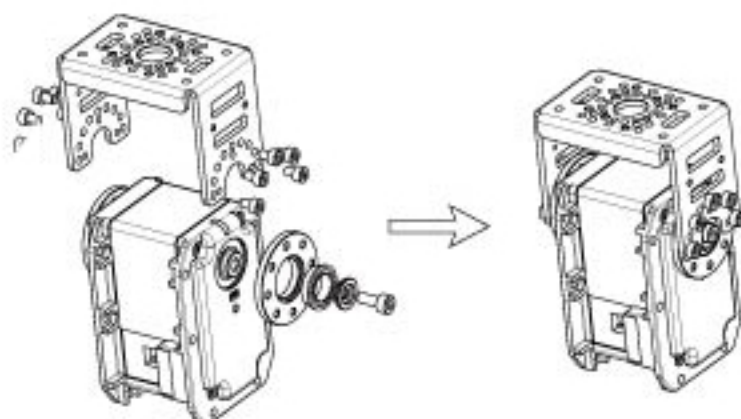
## فریم اتصال کنار به پشت سر موتور

FR05-F101 / FR05-X101



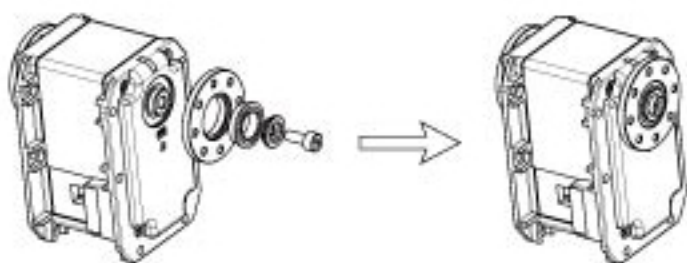
## فریم مفصل

FR05-H101



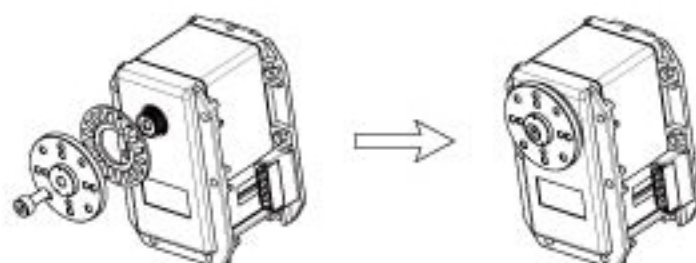
## هورن هرزگرد پشت سر موتور

HN05-I101



## هورن مهار فشار

HN05-T101



## مثالهای ترکیبی

