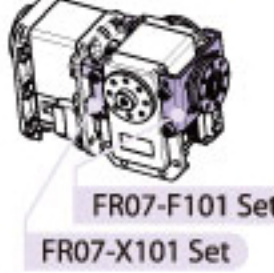
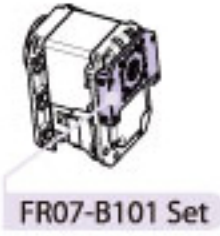


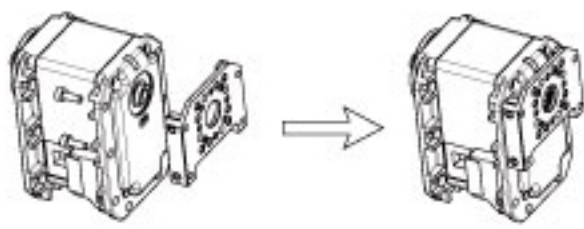
اتصالات فریم و هورن

RX-10 | RX-24F | RX-28 | MX-28R | MX-28T



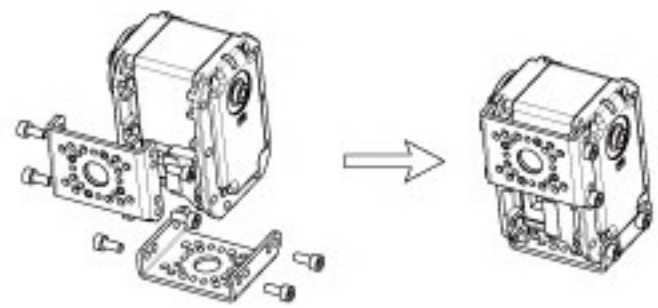
فریم پشت

FR07-B101



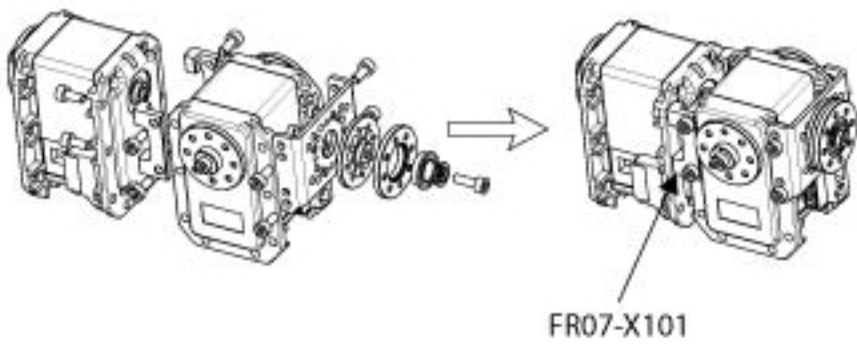
فریم کنار و پایین

FR07-S101



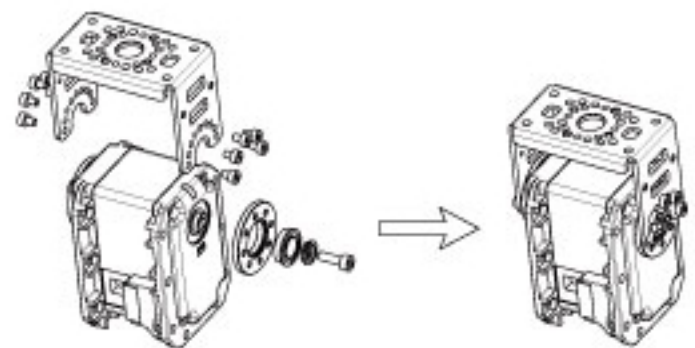
فریم اتصال کنار به پشت سر موتور

FR07-F101 / FR07-X101



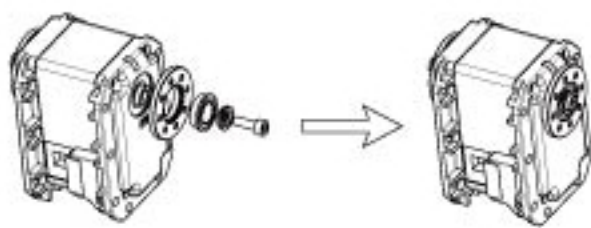
فریم مفصل

FR07-H101



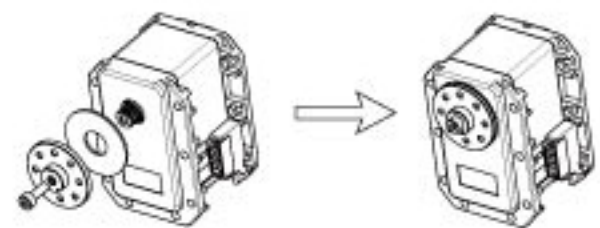
هورن هرزگرد پشت سر موتور

HN07-I101



هورن معمولی

HN07-N101



مثالهای ترکیبی

